

Soluciones para la
carga y descarga

Semáforo



2020

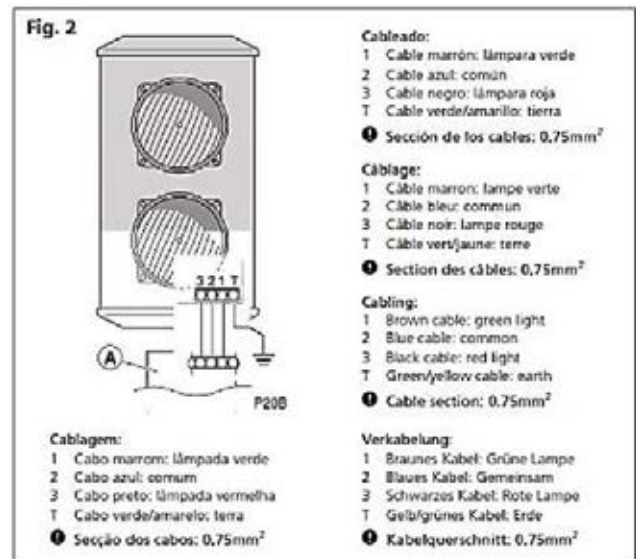
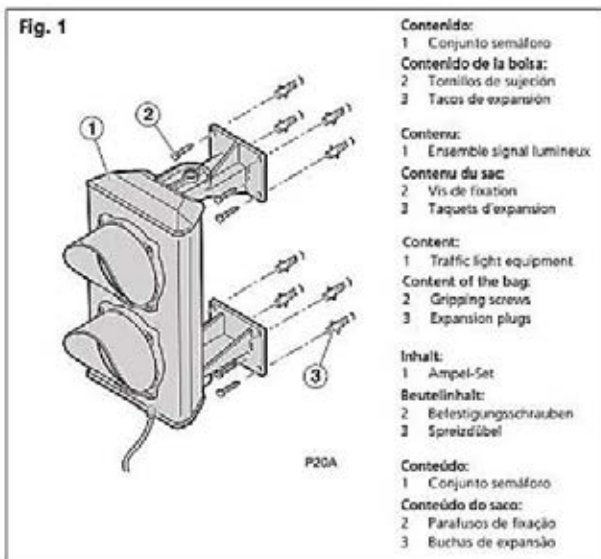
Semáforo

El **semáforo Alapont** es ideal en las instalaciones de muelles de carga. Mediante **luces led de color verde y rojo** indica al conductor la posibilidad de maniobrar durante la carga y descarga de mercancía.



Características

- ✓ **Tecnología led**, permitiendo ahorrar en los costes de explotación y mantenimiento.
- ✓ Tarjeta con **dos grupos de led** (rojo y verde).
- ✓ Dispone de dos soportes que permiten **orientar el semáforo dentro de un rango de 200°** en fracciones de 3°.
- ✓ El semáforo necesita un control para el cambio de luz roja a verde.





Carretera CV-550 Alberic-Alzira km 6,5
46600 Alzira, Valencia, España
+34 962 41 32 31
alapontlogistics.com