

Soluciones para la  
carga y descarga

# Grupos hidráulicos



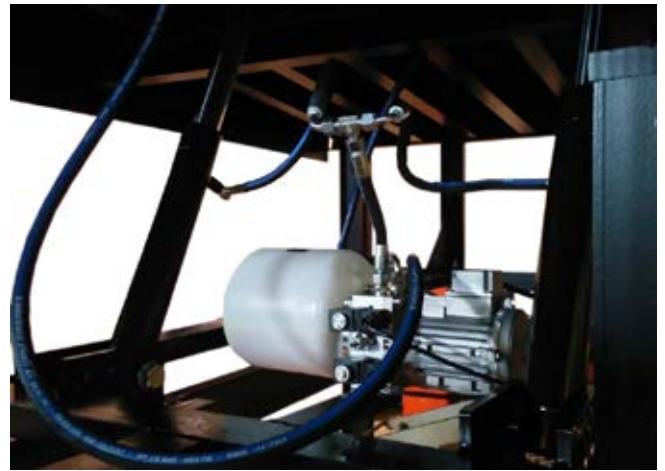
2020

# Grupos hidráulicos

En Alapont Soluciones Logísticas disponemos de varios **modelos de grupos hidráulicos**, en función del tipo de rampa para muelle de carga: estándar, vertical o telescópica.

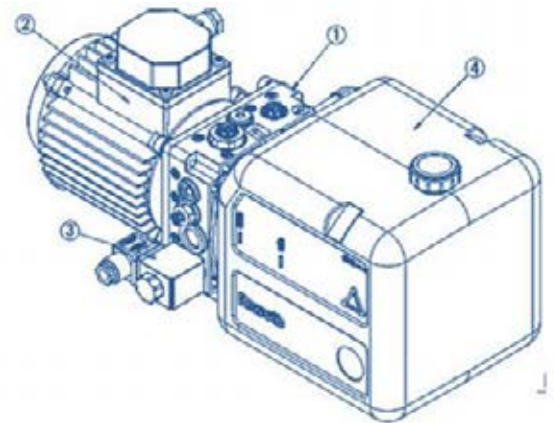
## Grupo hidráulico de muelle estándar

Ref: 0101A0101011



## Grupo hidráulico de muelle telescópico

Ref: 0103A0101011



## Grupo hidráulico de muelle vertical

Ref: 0106A0101011



Pos.	Cant.	Código	Descripción
1	1	K3971S167Z	67.Z Multiplicador central para rampa niveladora
2	1	C1622S1083C	725 AC Mot. 3ph. 1.1kw 230-400V 50Hz 2800rpm S3=30%
3	1	C166401OH2	S2-CE+C Coil 24Vac 50Hz 18W con conector
4	1	K3976SE380	S343 Depósito de plástico neutro 5 litros horizontal
5	1	K2340S2149	Tubería de succión L = 58
6	1	K234716000	Tubo de retorno
7	1	K225566000	Filtro de succión 3/8 "hembra 15l / min (90 micrones)
8	1	C0001S2115	Sello OR 4437 (110.7 X 3.53) NBR70
9	1	K2501VT015	Kit de montaje para depósito de plástico en colector KS
10	1	K3970TR105	F99 elemento de unión
11	2	C011902000	Tapón de protección de plástico 1/4 "BSPP
12	1	CV640080HP	12 Bomba de engranajes 1,7 cc / rev + tornillos M8X55
13	1	9999999189	Tubo de pvc



Carretera CV-550 Alberic-Alzira km 6,5  
46600 Alzira, Valencia, España  
+34 962 41 32 31  
[alapontlogistics.com](http://alapontlogistics.com)